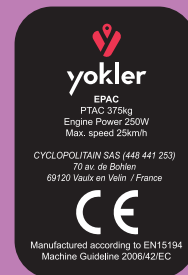


**Des vélotaxis professionnels
pour repousser les limites
de la micro mobilité.**

Made in France



MODELE YOKLER T

Vous souhaitez décarbonner votre logistique ?

Yokler accompagne les professionnels de la messagerie dans leur transition éco-mobile en produisant les cargobikes **les plus robustes et performants du marché.**

Plus de 500 entreprises déjà équipées.

Et la vôtre ?



yokler
www.yokler.com

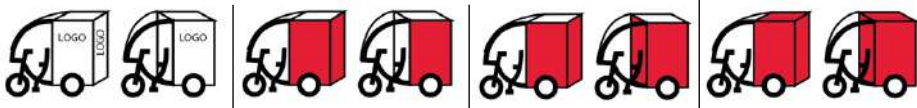


Caractéristiques produit

Dimensions extérieures	Longueur : 2 550 mm x Largeur : 1 000 mm x Hauteur : 1 900 mm	
Places	3 : 1 pilote + 2 passagers	
Volume utile additionnel	50L sous la banquette passagers	
Poids à vide (PàV)	135 kg – 145 kg en fonction des options choisies	
PTAC	375 kg	
Charge utile (PTAC –PàV)	230kg - 240 kg en fonction des options choisies	
Charge utile habitacle passagers	Max. 2 passagers adultes. Poids total 150kg	
Assistance électrique	Moteur pédalier BAFANG / Puissance nominale max. 250W Vitesse max. 25km/h Conforme norme EN 15194 Moteur auxiliaire en option < 6km/h	
Capacité à gravir les pentes < 6km/h	Moteur standard	Avec un pilote (75kg) : 15% Avec un pilote (75kg) + 75kg de chargement : 7,5% Avec un pilote (75kg) + 100g de chargement : 5% Avec un pilote (75kg) + 150kg de chargement : 2,5%
	Avec moteur double couple. (option)	Avec un pilote (75kg) : 20% Avec un pilote (75kg) + 150kg de chargement : 15%
Cadre	Aluminium : poutre avant et châssis arrière Acier : support de selle	
Carrosserie	Composite nid d'abeille / Polyéthylène Charnières intégrées inviolables toute hauteur	
Batterie	1 batterie Ion Lithium 720 wh / 36V / 20A Jusqu'à 30km d'autonomie, en fonction du poids transporté, de la déclivité et du style de conduite du pilote. Cellules LG Carte électronique (BMS) et montage Made in France Poignée de transport intégrée Emplacement amovible dans compartiment protégé par clé	
Chargeur	AC Input 100-240Vac / DC Output : 42V 4.0A / Prise domestique	
Temps de charge	Environ 5h00	
Fourche	Fourreaux acier / Tés aluminium Suspension hydraulique à grand débattement 150 mm Système de direction breveté permettant un rayon de braquage minimal	
Roues	17 pouces / Rayons 10G	
Pneumatiques	17' x 2,25' Mitas ou Hutchinson / Chambres à air renforcées anti crevaison. Fonction auto-réparante contre les clous	
Transmission	Par chaînes Boîte de vitesse à variation continue Enviolo Heavy Duty Cargo 380 Axes arrières de transmission en inox	
Pilotage boite de vitesse	Manuel ou automatique (option)	
Freinage	Hydraulique avant et arrière Étriers double pistons Disques 190 x 3mm Plaquette 58x34x6mm Fonction parking sur frein avant	
Assise pilote	Ergonomique avec soutien lombaire Mousse haute densité Réglage sur 250mm pour les pilotes de 1m65 à 1m90 Porte gourde intégré	
Verrou	A clé 3 points avec clé standard ou Blockshaft avec clé de sécurité (option)	
Avertisseur	Sonnnette	
Éclairage	LED : phare avant / Positions Arrière / Clignotant / Freinage	
Origine des composants et assemblage	France : 59% / Europe : 19% / Asie : 22% Conception et assemblage : 100% Made in France	

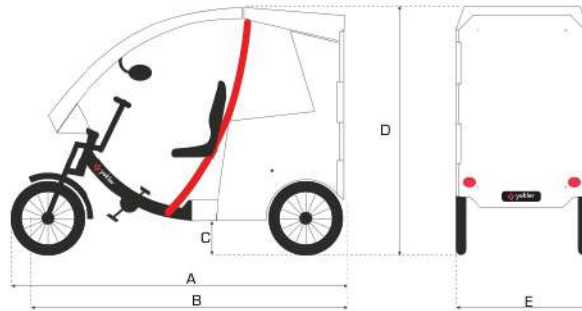
Options disponibles

Votre triporteur Yokler peut être complété par les équipements de productivité suivants :

<input type="checkbox"/> Moteur Double couple	<p>La technologie Yokler « double couple » permet :</p> <ul style="list-style-type: none"> • démultiplier le couple disponible • augmenter la durabilité des pièces d'usure de la boîte de vitesse • franchir les pentes <ul style="list-style-type: none"> ○ jusqu'à 20% (à vide) ○ jusqu'à 15% en pleine charge (150kg dans le coffre + pilote 75Kg) <p>Commande par la gâchette d'aide au démarrage limité à 6Km/h</p>
<input type="checkbox"/> Boîte de vitesse automatique	<p>Pilotage automatique de la boîte de vitesse. Passage des vitesses fluide et rapide en toute circonstance Rétrogradation automatique à l'arrêt Réglage de la cadence de pédalage entre 50 et 70 tours par minute par appli Bluetooth (60 tours par minute par défaut)</p>
<input type="checkbox"/> Batterie supplémentaire	<p>Batterie ion lithium 720 Wh / 36V / 20Ah Jusqu'à 30km d'autonomie supplémentaire, en fonction du poids transporté, de la déclivité et du style de conduite du pilote. Cellules Samsung ou LG / Carte électronique et montage Made in France Poignée de transport intégrée <i>(Chargeur vendu séparément)</i></p>
<input type="checkbox"/> Chargeur supplémentaire	<p>AC Input 100-240Vac / DC Output : 42V 4.0A / Branchement sur prise domestique</p>
<input type="checkbox"/> Bâches de protection pluie (passagers)	<p>1 paire de bâches crystal amovible pour la protection latérale de l'habitacle passagers</p>
<input type="checkbox"/> Covering	<p>Personnalisation de la caisse</p>  <p>Logo simple 3 faces 4 faces 5 faces</p>
<input type="checkbox"/> Tracker GPS	<p>Suivi de la localisation en direct / Analyse des trajets et du kilométrage Inclus 1 an data</p>

Dimensions ext. (mm)

A	2550	D	1 910
B	2400	E	1000
C	270		



Mise à jour 23/06/2023. Document non contractuel. Les dimensions peuvent varier de +/- 2% en fonction des séries